

THE[®] GTJ3 系列 PCB 引脚式小型交流固态继电器规格书

一、产品概述

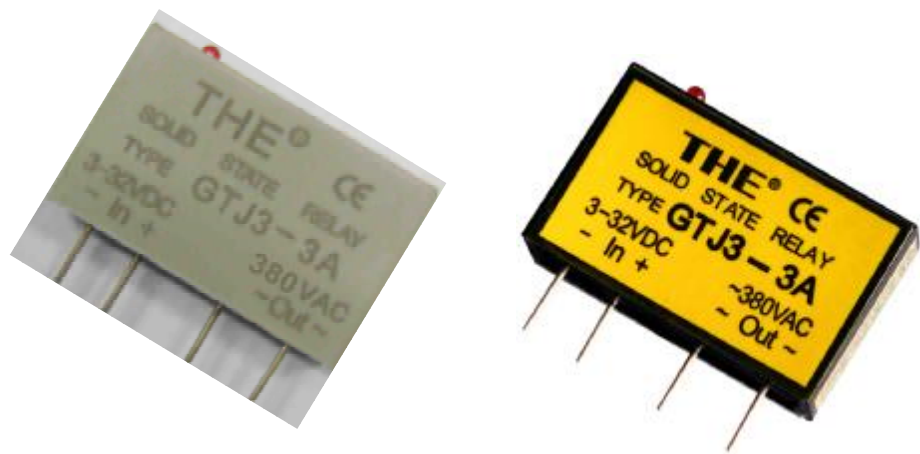
产品构成的描述及结构特点（结构概要说明）：

本产品由接线系统，电子控制系统，半导体开关器件与散热系统，绝缘系统四部分组成。

- 1) 接线系统，由直流控制电压输入引脚，工频交流电压的电压输出引脚构成。
- 2) 电子控制系统。由输入（恒流）控制电路，光电耦合与电隔离电路构成。
- 3) 半导体开关器件与散热系统。输出电路采用双向可控硅和散热铝板构成。
- 4) 产品型号及约定发热电流：GTJ3-1~8A。
- 5) 额定工作电压：24~240VAC。
- 6) 额定工作电流：1~8A。
- 7) 框架绝缘材料名称及编号：PBT201G30-202。
- 8) 外形尺寸：长×宽×高 43×11×27mm（不含引脚长度）。

二、产品型号：

GTJ3-1-8A



三、固态继电器参数

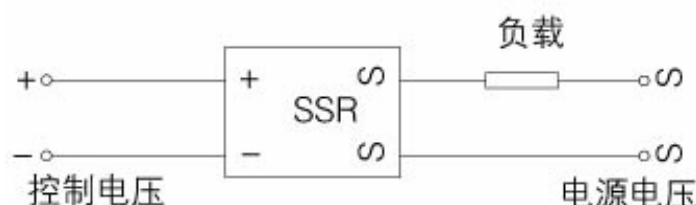
输入参数（Input data）

- (1) 输入控制电压（Input control voltage）：3~32VDC
- (2) 输入关断电压（Input off voltage）：1VDC
- (3) 输入开启电流（Input on current）：5mA
- (4) 输入控制电流（Input control current）：<25 mA

输出参数（Output data）

- (1) 额定工作电流（Rated operational current）：1~8A
- (2) 额定工作电压（Rated operational voltage）：24-240VAC
- (3) 通态压降(U_{ON})： $\leq 1.3VAC$
- (4) 断态漏电流(I_{OFF})： $< 10mA$
- (5) 频率(f)：50/60Hz
- (6) 工作温度范围（ T_{opr} ）： $-30\sim+80^{\circ}C$

四、固态继电器电路应用图

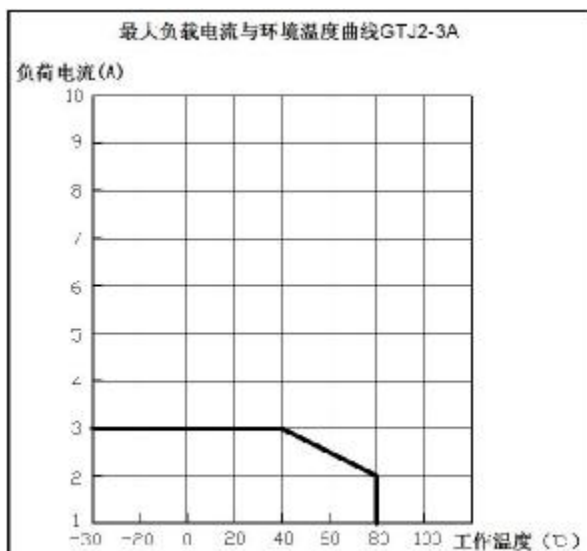


五、注意事项

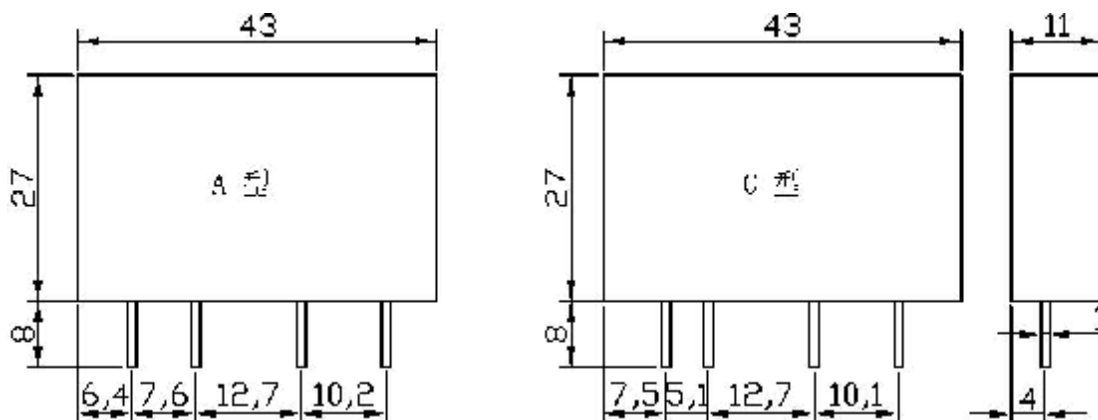
根据负载性质及负载额定电流固态继电器最大输出电流参考值，进行如下选取：

- 1、阻性负载：固态继电器最大输出电流应为负载额定电流的 2 倍以上。
- 2、感性负载：固态继电器最大输出电流应为负载额定电流的 3 倍以上。
- 3、若负载电流变动较大，选取固态继电器时，电流倍数适当增加。
- 4、保证整个运行过程中，负载实际工作电流不能超过固态继电器的额定电流。
- 5、为了防止负载短路导致固态继电器损坏，建议在负载回路中串入快熔丝。
- 6、使用环境温度为 $-30^{\circ}\text{C}\sim+80^{\circ}\text{C}$ 。

六、温度曲线图



七、外形尺寸图



无锡天豪电子有限公司

地址：江苏省无锡市蠡园开发区隐秀路 866 号 A3

邮编：214072

电话：0510-85166298 85166928

传真：0510-85168218

企业网址：<http://www.tianhao-wx.com>

E-mail：wxthdz@tianhao-wx.com